

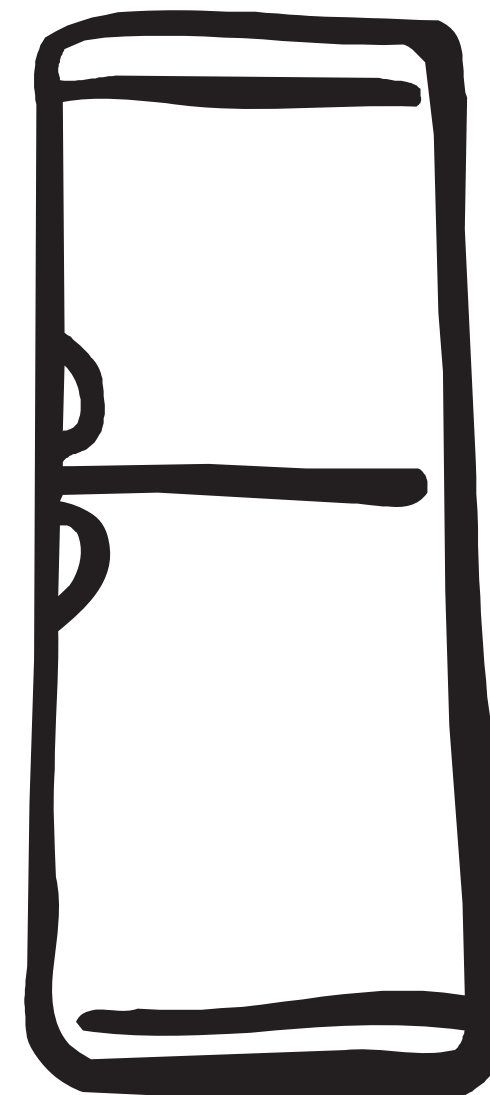


Холодильник-морозильник

ERD22098W

ERD26098W

ERD26098X



ОБЩИЕ УКАЗАНИЯ

Ваш новый холодильник может обладать функциями, которых не было в Вашем предыдущем холодильнике. Поэтому с настоящим Руководством следует тщательно ознакомиться. Руководство следует сохранить, для того чтобы им можно было воспользоваться позже или передать его возможному новому владельцу холодильника.

Эти предостережения приведены для Вашей безопасности. Обязательно ознакомьтесь с ними перед установкой и использованием прибора. Ваша безопасность очень важна для нас. Если Вы сомневаетесь, правильно ли Вы поняли приведенные рекомендации, позвоните нам на информационную линию Electrolux: (495) 937-78-37.

Для пользователя

Холодильник-морозильник (далее холодильник) - это компрессионный "двухдверный" холодильник, предназначенный для кратковременного хранения продуктов в охлажденном состоянии в холодильной камере, длительного хранения замороженных продуктов и приготовления пищевого льда в морозильной камере.

✍ Как в холодильнике, так и в морозильной камере не следует хранить взрывоопасные газы или жидкости, так как это может привести к травмам и повреждению имущества.

✍ К расположенным внутри и в задней части холодильника деталям системы охлаждения не должны прикасаться острые предметы. В случае возникновения пробоины в системе охлаждения холодильник повредится и хранящиеся в нем продукты могут испортиться.

✍ В морозильной камере не следует хранить газированные напитки или бутылки с жидкостью. Стекланные бутылки могут треснуть.

✍ Холодильник имеет значительный вес. Края корпуса или выступающие части могут оказаться острыми. При перемещении холодильника следует соблюдать осторожность и пользоваться защитными перчатками.

Безопасность детей

✍ Следите за тем, чтобы дети не играли с регуляторами и внутренними деталями холодильника.

При установке холодильника следует иметь в виду, что он должен работать при температуре окружающей среды в пределах приведенных ниже границ в соответствии с климатическим классом:

- Климатический класс SN - температура окружающей среды +10...+32°C.
- Если температура окружающей среды опускается ниже минимального предела, то температура в холодильной камере может подняться выше нормальной температуры хранения.
- Если температура окружающей среды превышает максимальный предел, то это приведет к более длительному времени работы компрессора, сбоям в работе автоматической системы размораживания, повышению температур внутри камер и повышенному потреблению энергии.
- Холодильник экологически чистый - в нем отсутствуют компоненты, разрушающие озоновый слой. В холодильнике в качестве хладагента используется R600a.

В рамках политики постоянного совершенствования наших изделий, в конструкцию холодильника могут быть внесены незначительные технические изменения, которые не отражены в настоящем руководстве.

НОМИНАЛЬНЫЕ ТЕХНИЧЕСКИЕ ДАННЫЕ

Наименование модели	ERD22098W	ERD26098W	ERD26098X
Наименование изделия	Холодильник-морозильник		
Базовая модель	FR240	FR275	FR275
Класс энергопотребления в соответствии с директивой 94/2 ЕС	A		
* Номинальный годовой расход электроэнергии при температуре окружающей среды 25°C, кВтч/год, не более:	274	299	299
Общий объем, л	220	260	260
Полезный объем холодильной камеры, л	166	201	201
Общий объем морозильной камеры, л	46	57	57
Полезный объем морозильной камеры, л	46	57	57
Время повышения температуры в морозильной камере при отключении электроэнергии от температуры хранения до минус 9°C, ч, не менее	17		
Номинальная мощность замораживания, кг/сут.	2	3	
*Примечание - Фактический расход электроэнергии зависит от эксплуатации и места установки прибора			

Дополнительные данные

Наименование модели	ERD22098W	ERD26098W	ERD26098X
Температура в морозильной камере, °C, не выше	Минус18		
Габаритные размеры, мм	1440x560x600	1690x560x600	1690x560x600
Масса, кг, не более	51	56	56
Номинальное напряжение сети, В	220 - 230		
Отклонение напряжения сети, В	198 - 242		
Частота, Гц	50		
Номинальная потребляемая мощность, Вт, не более	130		
Номинальный ток, А, не более	1,0		
Изолирующий материал	C ₅ H ₁₀		
Срок службы, лет	10		
Мощность осветительной лампы, Вт	Не более 15		
Уровень звуковой мощности, дБ	39		
Цвет моделей холодильников: - ERD22098W, ERD26098W - белый, - ERD26098X - двери изготовлены из нержавеющей стали покрытой лаком.			

1 ТРЕБОВАНИЯ БЕЗОПАСНОСТИ

При эксплуатации холодильника соблюдайте общие правила электробезопасности при пользовании электроприборами.

•Перед включением холодильника в электросеть необходимо проверить отсутствие повреждений сетевого шнура.

•Вилка должна быть подключена к исправной автономной розетке, которая гарантирует хороший контакт и находится в хорошо видимом и доступном месте. При подключении Вашего холодильника к розетке сетевого питания без заземления безопасность от удара током не обеспечивается.

•Если холодильник поставляется со специальным сетевым проводом, его можно заменить только таким же специальным проводом, поставляемым изготовителем.

•**Не включайте холодильник в сеть, если номинал предохранителя сети менее 10А.**

•Детали, расположенные на задней стенке холодильника, очищайте от накопившейся пыли сухой мягкой щеткой или пылесосом не реже одного раза в год.

•Оберегайте поверхность камеры хранения от жира, масла, соусов во избежание образования трещин. При случайном попадании этих веществ на поверхность прибора немедленно промойте ее с помощью теплого мыльного раствора.

•Не ставьте на холодильник электронагревательные приборы: микроволновые печи, утюги, щипцы для завивки волос и прочие приборы, от которых может загореться пластмасса; а также емкости с жидкостями - во избежание попадания жидкости на панель управления холодильника.

•Не храните в морозильной камере стеклянные бутылки с замерзающими жидкостями, а также прохладительные напитки и жидкости, имеющие углерод, в бутылках или закупоренных банках, так как при замерзании они взрывоопасны.

•Запрещается при включенном в электросеть холодильнике одновременно прикасаться к холодильнику и устройствам, имеющим естественное заземление (газовые плиты, радиаторы отопления, водопроводные трубы, мойки и др.)

•Отключайте холодильник от электрической сети при:

- отключении напряжения в электросети;

- перестановке прибора в другое место;

- уборке внутри и снаружи;

- замене лампы освещения холодильной камеры;

- оттаивании холодильника;

- перевешивании дверей холодильника;

- Вашем отъезде на длительное время;

- выполнении других работ по техническому обслуживанию холодильника

ВНИМАНИЕ!

•**Не используйте электрические приборы внутри холодильной/морозильной камеры.**

•**Для ускорения оттаивания не используйте механические средства.**

•**Соблюдайте осторожность во избежание повреждения холодильной системы. При повреждении холодильной системы не используйте рядом с холодильником открытое пламя!**

•**Не размещайте холодильник вблизи источников тепла (печи, радиатора и т. д.).**

•**Для обеспечения пожарной безопасности запрещается эксплуатировать холодильник при отсутствии емкости для сбора талой воды на компрессоре.**

•**Не оставляйте работающий холодильник открытым дольше, чем этого требуется для того, чтобы положить или взять продукты.**

2 УСТРОЙСТВО ХОЛОДИЛЬНИКА

Прежде чем ознакомиться с текстом, представленным ниже, обратите внимание на иллюстрации.

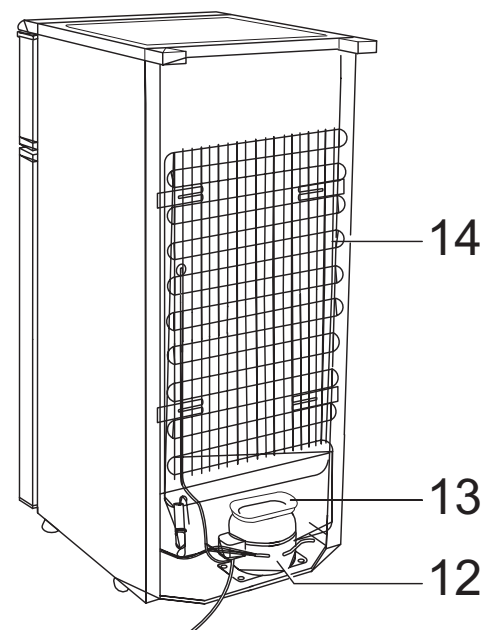
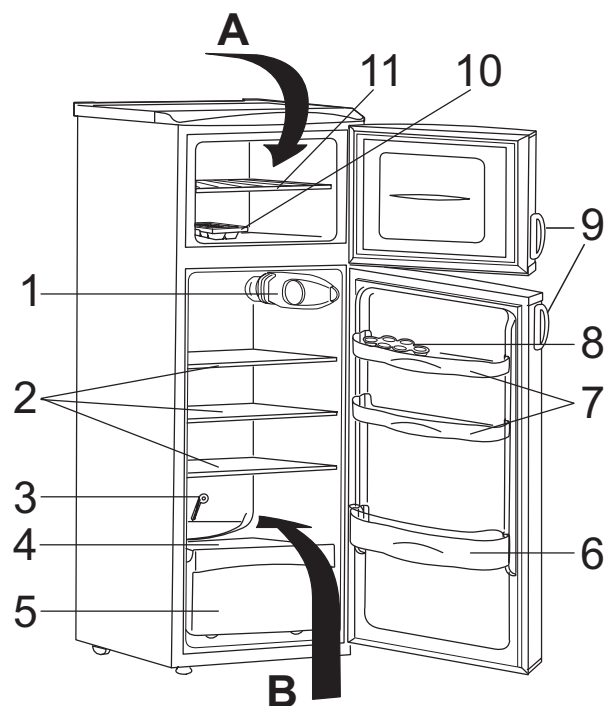
Настоящее руководство действительно для нескольких моделей холодильников, поэтому возможны некоторые отличия Вашей модели от холодильника, изображенного ниже.

В холодильнике имеются две камеры: морозильная (А) и холодильная (В).

Морозильная камера маркирована следующим образом: *** ** ***

Испаритель холодильной камеры залит ППУ. Задняя стенка холодильной камеры может быть покрыта росой или инеем.

Рисунок 1



№ поз. (Рис.1)	Наименование
1	Приборы управления
2	Полка
3	Очиститель
4	Полка
5	Ванночка
6	Ванночка
7	Ванночка
8	Вкладыш для яиц
9*	Ручка
10	Ванночка для льда
11	Полка
12	Компрессор
13	Ванночка
14	Конденсатор
	Руководство по эксплуатации
	Упаковка

* Примечание - если холодильник с ручками

3 ПОДГОТОВКА К РАБОТЕ

Оторвите две транспортировочные ленты, снимите гофрокартонный корпус, приподнимите холодильник и вытащите пенополистирольный щит.

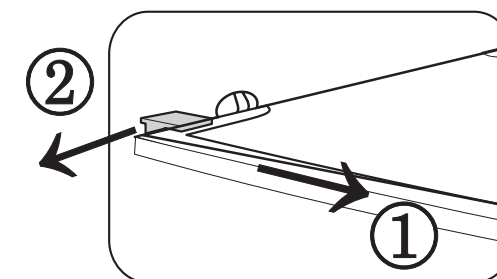
Оторвите находящиеся внутри холодильника ленты красного цвета и снимите красные держатели, фиксирующие полки, а также прокладки из пенополистирола.

Если ручки Вашего холодильника входят в комплектность, а не установлены на дверях, прикрутите их винтами 21 (Рис.3).

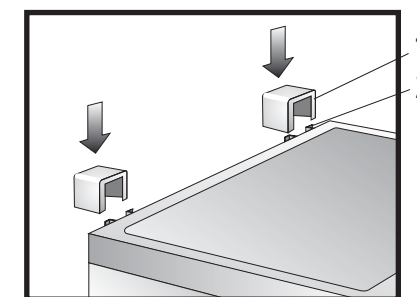
Закройте крышками (входят в комплектность) головки винтов.

Чтобы холодильник стабильно упирался в пол, отрегулируйте опоры холодильника.

Если Ваш холодильник укомплектован стеклянными полками - потяните полку в направлении стрелки 1 и выньте красный транспортировочный держатель полок в направлении стрелки 2.

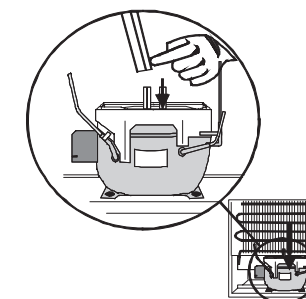


Выньте из полиэтиленового пакета две опоры (1) и вставьте в направляющие (2), находящиеся сзади холодильника.



Удостоверьтесь в том, что расположенный за холодильником лоток для талой воды направлен в емкость для сбора талой воды, расположенную над компрессором.

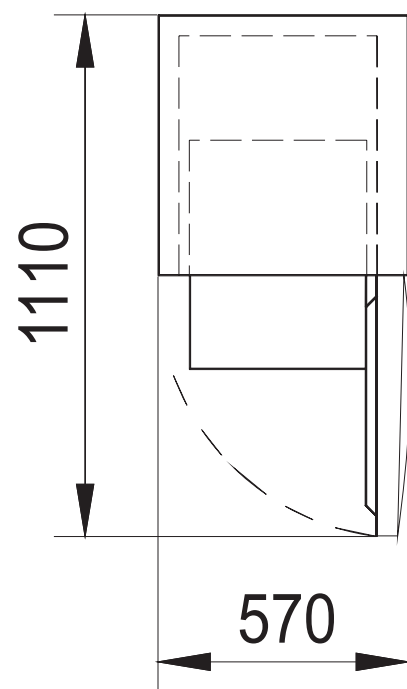
Перед тем как вставить вилку в розетку и включить холодильник в первый раз, ему следует дать отстояться в течение 120 минут, для того чтобы система охлаждения сбалансировалась.



4 ВЫБОР МЕСТА РАСПОЛОЖЕНИЯ ХОЛОДИЛЬНИКА

Для размещения холодильника подходит сухое, хорошо проветриваемое помещение.

При установке холодильника соблюдайте указанные размеры



Не устанавливайте холодильник в солнечном месте или вблизи батареи или плиты. Если избежать этого невозможно, и Вы намерены поставить холодильник около плиты, соблюдайте следующие требования по минимальным расстояниям вокруг прибора:

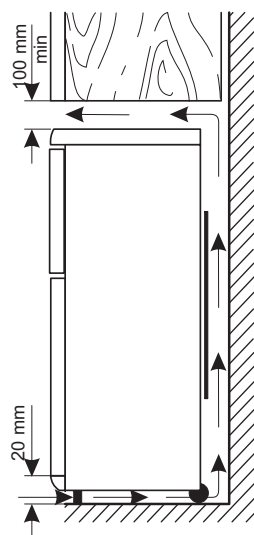
- Если при установке прибора расстояние между ним и газовой или электрической плитой составляет менее 3 см, между ними необходимо поместить негорючий изоляционный материал толщиной 0,5-1 см.

- Если Вы устанавливаете холодильник рядом с угольной или масляной плитой, расстояние между приборами должно быть не менее 30 см, так как такие плиты имеют более высокую теплоотдачу.

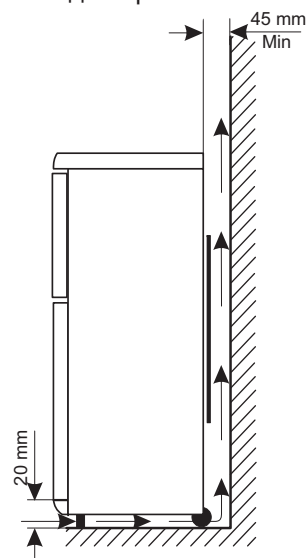


При установке холодильника соблюдайте минимальные расстояния, рекомендованные на рисунках:

1. Расположение под настенным шкафом



2. Свободное расположение



Если эти условия не будут соблюдены, холодильник будет поглощать больше электроэнергии при работе.

5 ПРИБОРЫ УПРАВЛЕНИЯ И ВНУТРЕННЕЕ ОСВЕЩЕНИЕ

Подключение холодильника к электросети осуществляется путем включения вилки кабеля питания холодильника в розетку.

Для выключения холодильника выньте вилку кабеля питания из розетки.

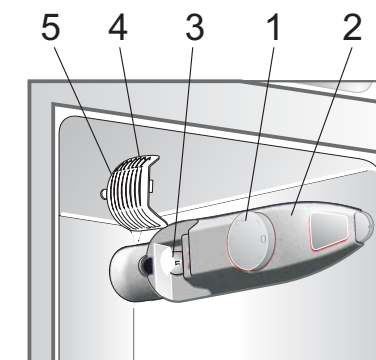
Температурный режим в холодильной камере регулируется ручкой терморегулятора 1 (Рис.2).

Терморегулятор выключен, когда "0" ручки терморегулятора совпадает с отметкой "2" на корпусе приборов управления.

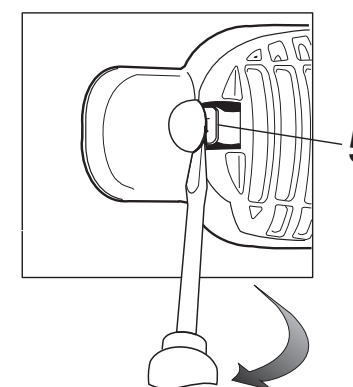
При повороте ручки терморегулятора по часовой стрелке температура в камере понижается.

При выключении терморегулятора выключается только компрессор.

Рисунок 2



- 1-ручка терморегулятора
- 2-корпус управления
- 3-лампа освещения
- 4-плафон
- 5-язычок плафона



В случае перегорания лампы освещения, снимите плафон 4, предварительно при помощи инструмента нажав язычок плафона 5.

6 ЗАМОРАЖИВАНИЕ И ХРАНЕНИЕ ПРОДУКТОВ

Морозильная камера предназначена для замораживания свежих пищевых продуктов и хранения замороженных продуктов. Замораживание пищевых продуктов осуществляется в морозильной камере после предварительной подготовки следующим образом:

- Первоначально ручку терморегулятора установите в положение "3", при чрезмерном охлаждении продуктов в холодильной камере - в диапазоне "1-3", при недостаточном охлаждении - в диапазоне "3-5".
- Все продукты с полки морозильной камеры переложите на дно камеры под полку. Если полка была на нижней позиции, переместите ее на верхнюю.
- Ручку терморегулятора поверните в максимальное положение холода и дайте холодильнику поработать в таком режиме около 24 часов.
- Через 24 часа предназначенные к замораживанию продукты укладываются равномерно на полку.
- **Масса разовой загрузки замораживаемых продуктов не должна превышать 2кг - для холодильников ERD22098W и 3кг - для холодильников ERD26098W, ERD26098X.**
- После загрузки продуктов, ручку терморегулятора установите в положение "4".
- Через 24 часа замороженные продукты можно переложить под полку или оставить на ней, если не предвидится загрузка свежих продуктов.
- Ручку терморегулятора установите в положение, бывшее перед замораживанием партии свежих продуктов.

- Рекомендуем всю массу замораживаемых продуктов разделить на порции, что ускоряет процесс замораживания и удобно для одновременного использования.

- Не рекомендуется переводить ручку терморегулятора в более высокое положение (например, "5"). Время замораживания в этом случае будет сокращено, однако температура холодильной камеры при этом опустится ниже 0°C, что может привести к замерзанию находящихся в ней пищевых продуктов и напитков, а также к образованию на задней стенке холодильной камеры инея и льда.

- Не следует замораживать за один раз продукты, объём которых больше максимально допустимого, указанного в пункте „Номинальные технические данные“, так как процесс замораживания в этом случае будет затруднен, что отрицательно скажется на качестве замороженных продуктов после их оттаивания (потеря вкуса и запаха, свежести и т.п.).

- По возможности воздержитесь от приготовления льда во время замораживания, так как эффективность замораживания при этом будет снижена.

- Обязательно соблюдайте сроки хранения, указанные на упаковках готовых замороженных продуктов, купленных в магазине. При хранении продуктов, замороженных самостоятельно, руководствуйтесь инструкциями на дверце морозильной камеры. Символы обозначают различные продукты, число - максимальное время хранения в месяцах.

Быстро замороженные продукты можно хранить в морозильной камере лишь в том случае, если они не оттаивали, пусть даже на короткое время, перед тем, как попасть в морозильную камеру. В

противном случае их повторное замораживание не рекомендуется, и продукты следует как можно скорее употребить в пищу.

- Не ставьте горячую пищу в холодильник, дайте ей сначала остыть до комнатной температуры. Это поможет избежать образования инея.

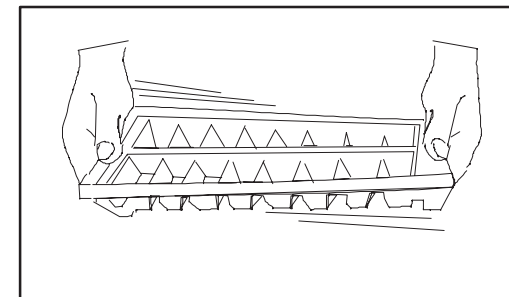
- Продукты могут впитывать запах других продуктов, поэтому их следует помещать в холодильник упакованными в закрытые емкости, либо в целлофан, алюминиевую фольгу, промасленную бумагу или синтетическую пленку. В этом случае в продуктах сохраняется первоначальное содержание влаги (например, положенные на хранение овощи не высохнут и не увянут в течение нескольких дней).

ПРИГОТОВЛЕНИЕ ПИЩЕВОГО ЛЬДА

Для приготовления пищевого льда имеется специальная ванночка для льда 10 (Рис.1). Ванночку для льда следует заполнять водой не более, чем на 3/4, так как вода при замерзании расширяется. Для приготовления пищевого льда используйте только кипяченую или очищенную воду.

Заполненную водой ванночку для льда поместите на полку морозильной камеры. Для извлечения кубиков льда осторожно скрутите ванночку. Кубики льда легко отделяются после пятиминутной выдержки при комнатной температуре.

При слишком долгом хранении кубики льда высыхают и их вкус ухудшается, поэтому старые кубики лучше удалить из ванночки и приготовить новые.



Сроки хранения замороженных продуктов в месяцах указаны в таблице

1-2	3-4	3-6	3-6	3-6	3-6	10-12	10-12	10-12	10-12

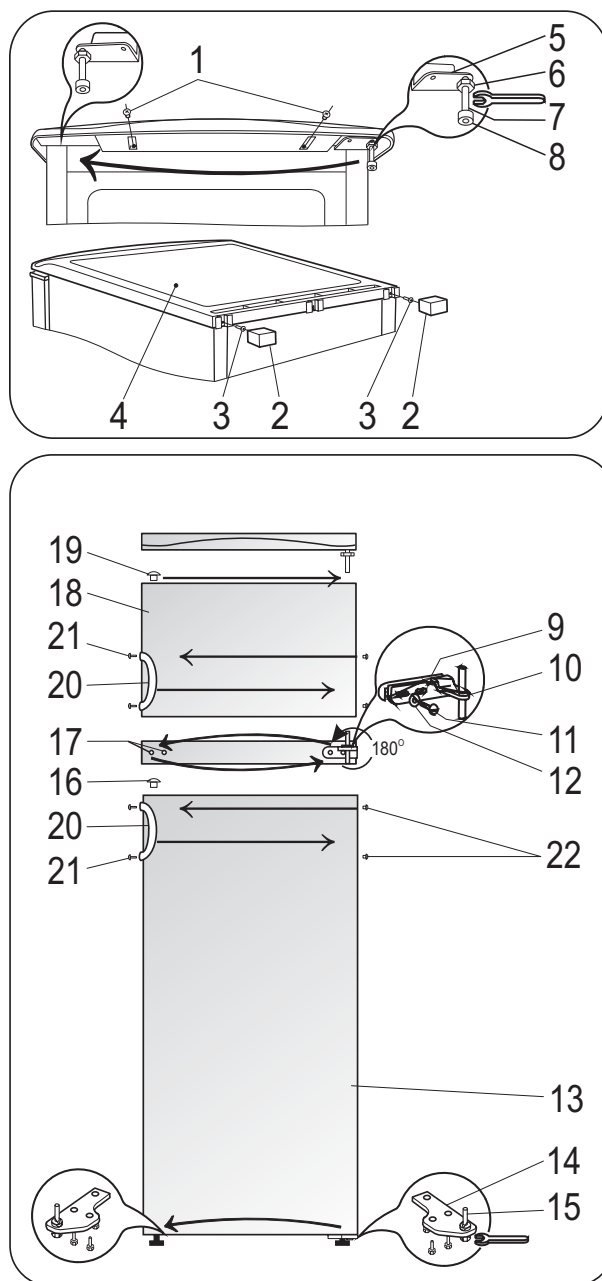
7 ПЕРЕВЕШИВАНИЕ ДВЕРЕЙ

Конструкцией холодильника предусмотрена возможность перевешивания дверей для левостороннего открывания:

- открутите крепежные шурупы столика 1 и 3 (2шт. спереди и 2шт. сзади) и снимите столик;
- открутите и снимите верхний кронштейн двери 5, выкрутите ось 7 вместе с гайкой 6 и шайбами 8, и весь комплект установите на противоположной стороне;
- снимите верхнюю дверь 18;
- открутите крепежные болты 11 среднего кронштейна 10;
- снимите средний кронштейн 10 вместе с шайбами на оси и прокладкой 9;
- снимите нижнюю дверь 13;
- открутите и снимите нижний кронштейн двери 14, выкрутите ось 15, переверните кронштейн и ось;
- прикрутите и закрепите нижний кронштейн 14 на противоположной стороне;
- достаньте из верхней двери заглушку 19 и заглушку 16 нижней двери и переставьте на противоположную сторону;
- в зоне поперечной планки шкафа достаньте заглушки 17 и переставьте на противоположную сторону шкафа;
- на ось нижнего кронштейна 15 навесьте нижнюю дверь 13;
- прикрутите средний кронштейн 10 вместе с комплектом шайб и прокладок на противоположной стороне шкафа, предварительно вставив ось кронштейна в нижнюю дверь;
- на ось среднего кронштейна 10 навесьте верхнюю дверь 18;
- * открутите винты 21, снимите ручку 20 и этими же винтами прикрепите ее на правой стороне двери, предварительно достав заглушки 22;
- * заглушки 22 вставьте в отверстия, в которые была прикручена ручка;
- прикрутите верхний кронштейн 5 вместе с комплектом шайб, вставив перед этим ось кронштейна в верхнюю дверь;
- установите столик и прикрепите шурупами (2шт. спереди и 2шт. сзади);

*) если холодильник изготовлен с ручками
При перенавеске дверей, класть холодильник на бок запрещается.

Рисунок 3



8 РАЗМОРАЖИВАНИЕ ХОЛОДИЛЬНИКА

При работе холодильника на охлаждающих поверхностях образуется влага в виде инея и льда. Толстый слой инея и льда действует как теплоизоляция и снижает эффективность охлаждения, температура в камерах повышается, и прибор потребляет больше энергии.

1. В Вашем холодильнике размораживание охлаждающей поверхности **холодильной камеры** происходит автоматически без внешнего вмешательства. Испаритель в холодильной камере называется "плачущим". Оттаивание "плачущего" испарителя происходит в период остановки компрессора терморегулятором.

✍ Талая вода стекает через отверстие в задней части холодильной камеры в испарительный лоток, расположенный над компрессором, благодаря теплу которого вода испаряется.

✍ **Регулярно проверяйте состояние и чистите отверстие для слива талой воды, поскольку если оно окажется перекрытым, скопившаяся оттаявшая вода может проникнуть в изоляционный слой и привести к преждевременному выходу холодильника из строя.**

Чистку отверстия для слива талой воды проводите с помощью специального очистителя, поставляемого в комплекте.

Самый типичный случай засорения сливного отверстия таков - завернутые в оберточную бумагу продукты помещаются в холодильник и примерзают к задней стенке. Если в этот момент вынуть продукт из холодильника, бумага порвется, при оттаивании попадет в сливное отверстие и перекроет его.

Поэтому особенно аккуратно кладите в холодильник продукты, завернутые в бумагу, во избежание засорения сливного отверстия.

✍ В условиях интенсивной работы, например, во время жары, какое-то время холодильник может работать постоянно, и в это время система

автоматического размораживания не работает.

Лед и иней на задней стенке холодильной камеры не являются показателями нарушений в работе холодильника.

2. **Морозильная камера** холодильника не может быть оснащена автоматическим размораживанием, так как оттаивание может привести к порче глубоко замороженных продуктов.

✍ Частота размораживания зависит от интенсивности использования холодильника (обычно 2-3 раза в год).

При оттаивании морозильной камеры необходимо:

- вынуть вилку кабеля электропитания холодильника из розетки,

- вынуть из морозильной камеры замороженные продукты и уложить их в корзину, застеленную бумагой или тканью, и по возможности поставить их в прохладное место, либо положить в другой холодильник,

- открыть двери обоих отделений,

После размораживания и удаления оттаявшей воды вымойте холодильник теплой водой или теплым мыльным раствором. Пользуйтесь при этом мягкой тряпочкой. После протирки внутренней поверхности дайте ей высохнуть.

- После оттаивания и удаления оттаявшей воды насухо вытрите поверхность камер.

- Подключите холодильник к сети и положите в него продукты.

Рекомендуется при включении холодильника установить ручку терморегулятора на максимальное значение, чтобы прибор достиг нужной температуры как можно скорее.

При мытье холодильника запрещается использовать абразивные вещества и моющие средства, содержащие кислоты, растворители, а также средства для мытья посуды.

ВНИМАНИЕ

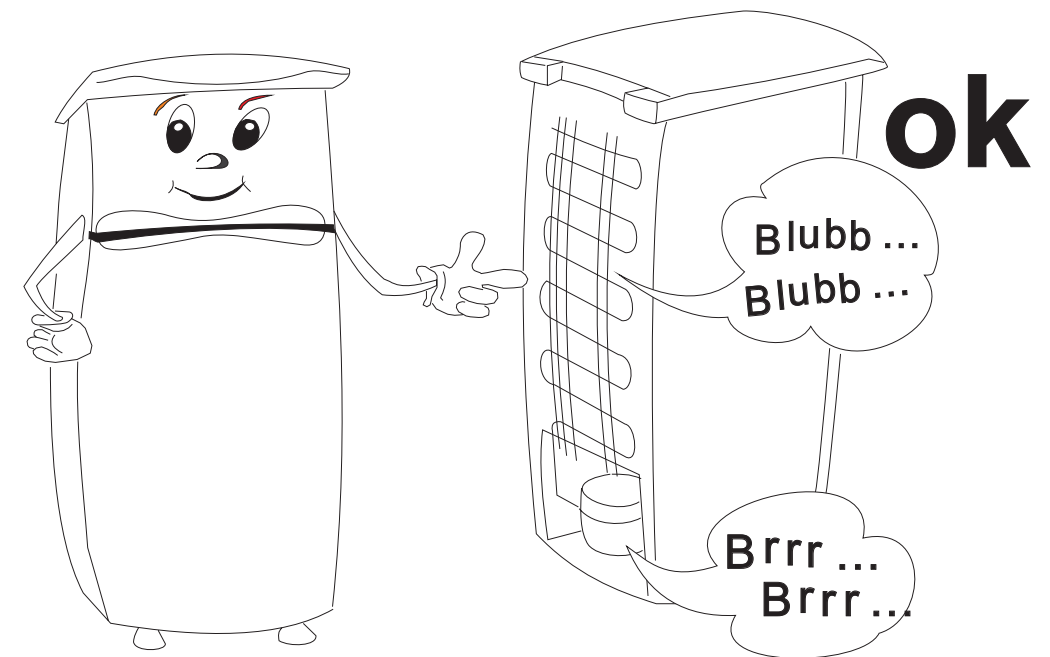
-Холодильники цвета "серебро" необходимо чистить только мягкими тряпками, используя нейтральные или мягкие чистящие средства с содержанием алкоголя. Для чистки данных холодильников нельзя употреблять порошковые или кремовые очистители (напр. "CIF cream" и др.) Холодильники моделей ERD26098X, двери которых изготовлены из нержавеющей стали и покрыты лаком, протирайте только специальными средствами, предназначенными для таких поверхностей.

✍ Во время работы холодильника слышен шум, который не является признаком поломки. Шум может быть следующий:

1. Шум электрического мотора при работе компрессора, который некоторое время после запуска прибора слышен сильнее.
2. Шум в трубках при движении хладагента, который характеризуется журчанием, бурлением, гудением.
3. Щелчки срабатывания датчиков-реле температуры.

✍ В холодильнике используется теплоизоляционный материал пенополиуретан, который дает усадку. Незначительная неплоскостность на боковых поверхностях холодильника, вызванная усадкой пенополиуретана, не влияет на работу, теплоизоляцию холодильника и не является дефектом.

✍ Наличие льда, инея и капель воды на задней стенке холодильной камеры не являются показателями неисправности, и свидетельствуют о нормальной работе холодильника.



9 УСТРАНЕНИЕ НЕИСПРАВНОСТЕЙ

Неисправности, которые можно устранить самостоятельно

Неполадка	Возможная причина	Способ устранения
В холодильной камере слишком тепло.	Ручка терморегулятора установлена неправильно. Продукты слишком теплые или неправильно размещены в камере. Дверь неплотно закрывается или не закрыта в данный момент.	Поверните ручку терморегулятора на более высокое значение. Измените расположение продуктов. Проверьте, плотно ли закрывается дверь, не загрязнен и не поврежден ли уплотнитель.
В морозильной камере слишком тепло.	Ручка терморегулятора установлена неправильно. Дверь неплотно закрывается или не закрыта в данный момент. Для заморозки было положено слишком много продуктов одновременно. Продукты для заморозки расположены слишком близко друг к другу.	Поверните ручку терморегулятора на более высокое значение. Проверьте, плотно ли закрывается дверь, не загрязнен и не поврежден ли уплотнитель. Подождите несколько часов и проверьте температуру снова. Разместите продукты так, чтобы обеспечить хорошую циркуляцию воздуха.
По задней стенке холодильной камеры стекают капли воды. Вода из желоба вытекает в холодильную камеру Вода стекает на пол.	Во время автоматического размораживания иней тает и вода стекает по задней стенке холодильной камеры в желоб, предназначенный для ее сбора. Возможно засорено отверстие для слива талой воды. Продукты размещены таким образом, что препятствуют попаданию воды в отверстие для слива талой воды. Вода из желоба для слива талой воды не попадает в ванночку, расположенную над компрессором.	— Прочистите отверстие для слива талой воды с помощью очистителя сливного отверстия. Положите продукты так, чтобы они не соприкасались с задней стенкой холодильной камеры. Разместите конец желоба для слива талой воды прямо над ванночкой, расположенной над компрессором.
Интенсивное образование инея и льда в морозильной камере.	Продукты плохо запакованы. Двери неплотно закрыты, либо закрываются неправильно. Ручка терморегулятора установлена неправильно.	Тщательно упакуйте продукты. Проверьте, тщательно ли закрыта дверь, не загрязнен и не поврежден ли уплотнитель. Установите ручку терморегулятора на меньшее значение для повышения температуры.

Неполадка	Возможная причина	Способ устранения
При открывании двери выпадает уплотнитель.	— Уплотнитель был залит жидкостью.	Вставить уплотнитель на место, нажав посильнее на его внутреннюю часть. Перед установкой необходимо уплотнитель и паз в двери промыть средством для мытья посуды и насухо вытереть.
Холодильник не работает (не работают система охлаждения и освещения).	Вилка плохо вставлена в розетку. Терморегулятор не установлен на какое-либо значение. В сети отсутствует электричество	Правильно вставьте вилку в розетку. Включите холодильник в соответствии с инструкциями в разделе «Панель управления и индикации». Попробуйте подключить к розетке другой прибор. Если электричества в сети нет, то вызовите электрика.
Холодильник работает слишком шумно.	Холодильник неправильно установлен.	Проверьте установку холодильника согласно данному руководству.

В случае появления других неисправностей отключите холодильник от сети, оставьте двери открытыми и обратитесь в авторизованный сервисный центр.

УТИЛИЗАЦИЯ СТАРОГО ХОЛОДИЛЬНИКА

Выньте вилку из розетки и обрежьте кабель питания как можно ближе к задней стенке холодильника. Постарайтесь не повредить систему охлаждения холодильника.

Холодильник следует сдать на соответствующий пункт утилизации (дополнительную информацию можно получить в местной администрации).

11 ПРАВИЛА ХРАНЕНИЯ И ТРАНСПОРТИРОВКИ

1. Хранение холодильника должно осуществляться в вертикальном положении, в упакованном виде, в закрытых помещениях с естественной вентиляцией при относительной влажности не выше 80%.

2. Транспортировка холодильника должна осуществляться в вертикальном положении любым видом крытого транспорта. Холодильник должен быть закреплен таким образом, чтобы исключить любые возможные удары и его перемещения внутри транспортного средства.

3. При погрузочно-разгрузочных работах не допускается подвергать холодильник ударным нагрузкам, а также наклонять на угол более 30° от вертикали.

При продаже, передаче другому владельцу или на утилизацию информируйте, что изолирующий материал - циклопентан; хладагент R600a.

С целью улучшения качества обслуживания клиентов в сфере оказания ремонтных услуг при обращении в сервисный центр не забывайте предоставлять всю необходимую информацию о Вашем холодильнике. Необходимые характеристики указаны на табличке с техническими данными, которая находится в нижней части холодильной камеры.

12 КОМПЛЕКТНОСТЬ

1. Холодильник -	1 шт
2. Вкладыш для яиц -	1 шт
3. Ванночка для льда -	1 шт.
4. Опора -	2 шт.
5. Заглушка	4 шт.
6. Очиститель	1 шт.
7. Руководство по эксплуатации -	1 шт.
8. Наклейка с указанием класса энергопотребления -	1 шт.



ГАРАНТИЙНОЕ СВИДЕТЕЛЬСТВО

Данный документ не ограничивает определённые законом права потребителей, но дополняет и уточняет оговорённые законом Обязательства, предполагающие соглашение сторон либо договор.

Поздравляем Вас с приобретением бытовой техники отличного качества!

- Внимательно ознакомьтесь с настоящим гарантийным свидетельством и проследите, чтобы оно было правильно заполнено и имело штампы магазина. При отсутствии штампов и даты продажи (либо кассового чека с датой продажи) гарантийный срок исчисляется с момента изготовления изделия, либо в соответствии с иными установленными законом доказательствами даты начала исчисления гарантийного срока.
- Тщательно проверьте внешний вид изделия, а также его комплектность согласно описанию или договору купли-продажи, претензии по внешнему виду и комплектности предъявляйте незамедлительно при принятии товара.
- Для установки (подключения) мы рекомендуем обращаться в наши сервисные центры. Вы можете воспользоваться услугами любых других квалифицированных специалистов или сделать это самостоятельно, воспользовавшись рекомендациями Руководства по эксплуатации, однако изготовитель не несет ответственности за недостатки изделия, возникшие из-за его неправильной установки.
- Перед установкой и использованием изделия обязательно внимательно прочтите Руководство по эксплуатации. По всем вопросам технического обслуживания и приобретения аксессуаров обращайтесь в наши сервисные центры.

Подробная информация о компаниях, уполномоченным изготовителем на ремонт и техническое обслуживание, прилагается отдельным списком.

Изготовитель: ООО «ТехПромИнвест», Россия, 236041 г. Калининград, ул.4-я Большая Окружная, 1-а
тел./факс: (4012) 574049

Продукция изготовлена по лицензии.

Дополнительную информацию об этом и других изделиях группы Электролюкс - мирового лидера в производстве бытовой техники, об изготовителях, входящих в группу Электролюкс, и другие сведения вы можете получить у продавца и по нашей информационной линии:

в Москве (495) 937 78 37, 980 67 07; факс (495) 926 55 13
в Санкт-Петербурге (812) 303 95 98; факс (812) 303 95 99
E-mail: customer.care@electrolux.fi
Адрес для писем: Россия 129090 Москва, Олимпийский проспект, дом 16, бизнес-центр «Олимпик»
Наши адреса в Интернет: <http://www.electrolux.ru>

Мы сохраняем за собой право вносить изменения в конструкцию, комплектацию или технологию изготовления, таковые изменения не влекут обязательств по изменению или улучшению ранее выпущенных изделий.

Модель Model **ERD 2 ...**
 Продуктовый номер Product number
 Дата приобретения « _____ » _____ 200__ г.
 Серийный номер - Serial number
 С условиями гарантии ознакомлен _____ Потребитель

СВИДЕТЕЛЬСТВО О ПРИЕМКЕ

Соответствует ТУ5156-001-59623481-2004
 Штамп ОКК
 Дата выпуска

Сертификат соответствия № РОСС RU. ME10. B07498
 Срок действия с 26.03.2007 по 26.03.2010
 Орган по сертификации бытовой электротехники
 "ТЕСТБЭТ"



ИЗЫМАЕТСЯ МАСТЕРОМ ПРИ ОБСЛУЖИВАНИИ
ТАЛОН НА ГАРАНТИЙНОЕ ОБСЛУЖИВАНИЕ
 № 607644 В

 Модель ERD 2
 Продуктовый номер
 Серийный номер
 Дата приобретения _____

ИЗЫМАЕТСЯ МАСТЕРОМ ПРИ ОБСЛУЖИВАНИИ
ТАЛОН НА ГАРАНТИЙНОЕ ОБСЛУЖИВАНИЕ
 № 607644 В

 Модель ERD 2
 Продуктовый номер
 Серийный номер
 Дата приобретения _____

АВТОРИЗОВАННЫЕ СЕРВИСНЫЕ ЦЕНТРЫ AEG Electrolux Zanussi (Беларусь и Россия)

Абакан	СЦ “СІТУ-сервіс” Хакасия, Абакан, улица Вяткина, 12 тел. (390-22) 66564	Владимир	600000 Владимир, улица Большая Московская, 19 тел. (492-2) 420209 ООО “Электрон-Сервис”
Архангельск	«Дом*Сервис» ПБОЮЛ Ульянов А.Н. 163061 Архангельск, улица Суворова, 12 тел. (818-2) 276912 “Архсервис-центр”	Александров	600022 Владимир, улица Ново-Ямская, 73 тел. (492-2) 240819 факс (492-2) 242337 ООО “Радар-Сервис”
Архангельск	163046 Архангельск, улица Воскресенская, 85 тел. (818-2) 661866/ 659071	Волгоград	601650 Александров, Владимирская область, Красный переулок, 13 тел. (492-44) 20627/ 22841/ 21925 факс (492-44) 24491
Северодвинск	«Дом*Сервис» ПБОЮЛ Ульянов А.Н. 164500 Северодвинск, Архангельская область, улица Воронина, 27 корпус А тел. (818-42) 583184	Волгоград	ООО “РБТ-сервис” 400081 Волгоград, улица Калстганова, 3 тел. (844-2) 362417/ 488558
Астрахань	СЦ “Элком” 414002 Астрахань, Октябрьская площадь, 1, Дом быта “Кристалл” тел. (851-2) 390853/ 391373	Волгоград	ООО фирма “Мир Видео 1” 400005 Волгоград, проспект Ленина, 58/1 тел. (844-2) 230594/ 234136
Астрахань	“Атлант-2001” 414040 Астрахань, улица Желябова, 72, 12 тел. (851-2) 382867/ 251232	Волгоград	ООО “Архимед-сервис” 400076 Волгоград, пересечение пр. Жукова и ул. Землячки, тел. (844-2) 398690/ 397514
Барнаул	ЗАО “Региональный сервис центр” 656064 Барнаул, Алтайский край, улица Ленина, 106, 609 тел. (385-2) 268331	Камышин	СЦ “Альфа” 403870 Камышин, Волгоградская область, улица Кирова, 3 тел. (844-57) 34589
Барнаул	“Хелми-Сервис” 656049 Барнаул, Алтайский край, улица Пролетарская, 113 тел. (385-2) 239402/ 235988	Вологда	АСЦ “Вологда” 160026 Вологда, улица Панкратова, 75-а тел. (817-2) 522700
Рубцовск	ООО “Аргут” 658200 Рубцовск, Алтайский край, улица Советская, 2 тел. (385-57) 66195/ 22815	Вологда	Сервисный центр “ОРИОН” 160001 Вологда, улица Мира, 42 тел. (817-2) 721115/ 769670
Белгород	“Союз-Сервис” 308034 Белгород, проспект Вятутина, 5-а тел. (472-2) 253400	Череповец	АСЦ “Омнис-Сервис” 162622 Череповец, Вологодская область, Советский проспект, 98 тел. (820-2) 553242
Белгород	ООО “Выбор” 308600 Белгород, проспект Ленина, 32 тел. (472-2) 326592	Воронеж	факс (820-2) 559349 АСЦ “Инженер-сервис” 394062 Воронеж, улица Южно-Моравская, 2 тел. (473-2) 723666
Старый Оскол	“Техномаркет” 309530 Старый Оскол, Белгородская область, микрорайон Лебединец, 3 тел. (472-5) 440599/ 441082	Воронеж	факс (473-2) 723666 факс (473-2) 330414
Благовещенск	факс (472-5) 245234	Воронеж	ООО “Технопрофсервис” 394026 Воронеж, проспект Труда, 91 тел. (473-2) 567461/163179
Белогорск	ип Десятник В.В. 676850 Белогорск, Амурская область, улица Ленниа, 43 тел. (416-41) 25202	Воронеж	факс (473-2) 785989 АОЗТ “Беркут” 394006 Воронеж, улица Ворошилова, 2 тел. (473-2) 701670
Брянск	ООО “МТК-Сервис” 241001 Брянск, улица Красноармейская, 170-б тел. (483-2) 413569	Воронеж	ООО “Эль-сервис” 394030 Воронеж, улица 6 января, 68 тел. (473-2) 393941/ 767641
Брянск	“Рембытаппарат” Брянск, улица Крапивницкого, 27 тел. (483-2) 645716	Гомель	“Нора-Сервис” Беларусь, 246640 Гомель, улица Интернациональная, 10, 716 тел. (423-2) 530916
Владивосток	пбоюл Юзефович 690014 Владивосток, Приморский край, Народный проспект, 11 тел. (423-2) 206600/ 207700	Екатеринбург	факс (423-2) 531173 Сервисный центр “Нора” Екатеринбург, улица Донская, 31 тел. (343) 3340828/ 3342378/ 3352592/ 3793282
Владивосток	“Море-Сервис” 690600 Владивосток, Приморский край, улица Алеутская, 45-а тел. (423-2) 400999/ 401420	Екатеринбург	ООО “Уральский вал-сервис” 620050 Екатеринбург, улица Монтажников, 4 тел. (343) 3543619/ 3543625/ 3543628
Находка	ип Смоленский Находка, Приморский край, улица Молодёжная, 9 тел. (423-6) 620670/ 771741	Екатеринбург	“М.Видео-сервис” Екатеринбург, улица Радищева, 55, 11/1 тел. (343-2) 232222/ 231310
Находка	“Спектр-сервис” 692900 Находка, Приморский край, улица Пограничная, 40 тел. (423-6) 630362/ 644929/ 656078	Нижний Тагил	ЦГО “Ока” 622036 Нижний Тагил, Свердловская область, улица Октябрьской Революции, 66 тел. (343-5) 410008/ 410009
Уссурийск	факс (423-6) 636556 ООО “Полукс” 692519 Уссурийск, Приморский край, улица Советская, 29 тел. (423-41) 40039	Иваново	“Луч-сервис” 153024 Иваново, улица Заводская, 13 тел. (493-2) 472985
Владикавказ	факс (423-41) 21035 ООО “Альда-Сервис” Северная Осетия (Алания), 362007 Владикавказ, улица Кутузова, 82 тел. (867-2) 640460	Иваново	ООО “Центр ремонтных услуг” 153048 Иваново, улица Г.Хлебникова, 36 тел. (493-2) 291738
Владикавказ	Сервисный центр “Стинол-Люкс” Северная Осетия (Алания), 362043 Владикавказ, улица Цоколасва, 14 тел. (867-2) 575222	Иваново	факс (493-2) 291510 ООО фирма “Сканер-Инвест Сервис” 153004 Иваново, улица 1-я Сибирская, 15 тел. (493-2) 371903
Владимир	факс (867-2) 575333 ПУ “РОСТ-сервис” 600011 Владимир, улица Юбилейная, 60 тел. (492-2) 305055	Кинешма	ООО “Рембыттехника” 155800 Кинешма, Ивановская область, улица Правды, 7-б тел. (493-31) 21639
Владимир	“Мастер-Сервис”	Ижевск	ООО “РИТ-Сервис” Удмуртия, 426008 Ижевск, улица Пушкинская, 216 тел. (341-2) 430667

✍ Ответственность по настоящей гарантии ограничивается, если иное не определено законом, указанными в настоящем документе обязательствами.

✍ Мы оставляем за собой право по единственно нашему усмотрению расширить свои обязательства перед потребителем по сравнению с требованиями закона и указанными в настоящем документе обязательствами.

Гарантия не распространяется и не устанавливается:

✍ На недостатки изделий, которые вызваны несоблюдением прилагаемого Руководства по эксплуатации, транспортными повреждениями, неправильной установкой (в том числе подключением к неправильному напряжению питания), небрежным обращением или плохим уходом, неправильным использованием (включая перегрузку).

✍ На изделия, которые подвергались конструктивным изменениям неуполномоченными лицами, или если удалены, не разборчивы или изменены продуктовый или серийный номер изделия.

✍ На недостатки изделий, возникшие вследствие эксплуатации с неустраненными иными недостатками, либо возникшие вследствие технического обслуживания или ремонта лицами или организациями, неявляющимися нашими уполномоченными сервисными компаниями.

✍ На недостатки, которые вызваны независящими от производителя причинами, такими как недопустимые государственными стандартами перепады напряжения питания, явления природы и стихийные бедствия, пожар, домашние и дикие животные, в частности насекомые (особенно муравьи и тараканы), попадания внутрь изделия посторонних предметов (жидкостей), и другими подобными причинами.

✍ На внешние и внутренние загрязнения, царапины, трещины, вмятины, потертости и прочие механические повреждения, возникшие в процессе эксплуатации или транспортировки.

✍ На такие повреждения деталей, вероятность которых существенно выше обычной по характеру их использования или которые произошли в результате естественного износа (включая расходные материалы), таких как лампы, элементы питания, фильтры и т.п., а также стеклянные и перемещаемые вручную пластмассовые детали.

• На работы по установке, регулировке, чистке изделия, замене расходных материалов и прочий уход за изделием, оговоренные в Руководстве по эксплуатации.

При обнаружение в течение гарантийного срока в данном изделии недостатков, кроме возникших после передачи товара потребителю вследствие нарушения последним правил транспортировки, хранения, либо использования, а также действий третьих лиц или обстоятельств непреодолимой силы, мы обязуемся удовлетворить требования потребителя в соответствии с законом при следующих условиях:

✍ **Гарантийный срок составляет двенадцать месяцев с момента продажи изделия магазином, но не более двадцати четырех месяцев с даты производства.**

✍ Данная гарантия распространяется только на изделия, использующиеся в личных, семейных или домашних целях, не связанных с предпринимательской деятельностью. В противном случае гарантийный срок составляет три месяца.

✍ Гарантийный срок на комплектующие изделия (такие изделия, которые могут быть сняты с основного изделия без применения каких-либо инструментов, а именно ящики, полки, решетки, корзины, насадки, трубки, шланги или другие подобные комплектующие) составляет три месяца с момента продажи основного изделия магазином.

✍ Гарантийный срок на новые комплектующие и составные части изделия, установленные в основное изделие при гарантийном или платном ремонте, либо приобретенные отдельно (в сервисном центре) от основного изделия, составляет три месяца со дня выдачи потребителю изделия по окончании ремонта.

✍ Гарантийный ремонт выполняется бесплатно (включая стоимость работ, материалов и, при необходимости, и с учетом действующего законодательства, доставки) уполномоченной сервисной компанией на дому у потребителя или в мастерской по усмотрению сервисной компании.

✍ Гарантийный ремонт выполняется уполномоченной изготовителем сервисной компанией незамедлительно, то есть в минимальный срок, объективно необходимый для устранения данных недостатков с учетом обычно применяемого способа их устранения, в течение не более двадцати рабочих дней, если иной срок не определен письменным соглашением сторон.

✍ Претензии по качеству основного изделия, его комплектующих и составных частей принимаются только при условии, что недостатки обнаружены в течение гарантийных сроков, установленных соответственно на основное изделие, его комплектующие и составные части.

✍ В случае несвоевременного (спустя более одного месяца) извещения продавца о нарушении условий договора купли-продажи о качестве товара, продавец вправе отказаться полностью или частично от удовлетворения предъявляемых потребителем требований.

В соответствии с законом, на данное изделие изготовителем установлен срок службы 10 лет с момента продажи изделия магазином. Правила безопасного и эффективного использования изделия изложены в Руководстве по эксплуатации. По истечении установленного срока службы изготовитель не несет ответственности за безопасность изделия.

Фамилия,имя,отчество потребителя _____	

Адрес _____	

Телефон _____	
Дата ремонта _____	
Сервис-центр _____	

Фамилия,имя,отчество потребителя _____	

Адрес _____	

Телефон _____	
Дата ремонта _____	
Сервис-центр _____	

Код отказа	С	1	0	<input type="text"/>	<input type="text"/>	<input type="text"/>	<input type="text"/>
-------------------	----------	----------	----------	----------------------	----------------------	----------------------	----------------------

Код отказа	С	1	0	<input type="text"/>	<input type="text"/>	<input type="text"/>	<input type="text"/>
-------------------	----------	----------	----------	----------------------	----------------------	----------------------	----------------------

Ижевск	Сервисный центр “ДС” Удмуртия, 426033 Ижевск, улица Карла Маркса, 393 тел. (341-2) 431662 факс (341-2) 435064 “Эльдорадо-Сервис”	Кемерово	факс (384-2) 523390 “Квант Плюс” 650099 Кемерово, улица Островского, 33 тел. (384-2) 332003/ 8 (902) 9832003 “НК-Сервис”	Минск	“Электросервис” Беларусь, 220600 Минск, улица Чернышевского, 10-а, 409 тел. 375 (17) 2856922 факс 375 (17) 2101292 СП “Тибериум”	Щёлково, улица Таалсинская, дом 6-а тел. (256) 71009 Щёлково, улица Центральная, дом 54 тел. (256) 66425 “Про-Сервис” 140400 Коломна, Московская область, улица Гранатная, 5 тел. 8 (916) 9748484/ (26) 143476	
Ижевск	Удмуртия, 426011 Ижевск, улица Удмуртская, 261 тел. (3412) 679053	Новокузнецк	654034 Новокузнецк, Кемеровская область, улица Бугарева, 23 тел. (384-3) 375988	Минск	Беларусь, 220034 Минск, улица Козлова, 23 тел. +375 (17) 2942037/ (17) 2946355/ (29) 6062037/ (29) 6869355 чп Киселёв	Коломна	140400 Коломна, Московская область, улица Гранатная, 5 тел. 8 (916) 9748484/ (26) 143476
Ижевск	Сервисный центр “Ваш Дом” Удмуртия, 426063 Ижевск, Ключевой посёлок, 63-а тел. (341-2) 757777/ 753464	Новокузнецк	ООО “Кузбасс-сервис” 654041 Новокузнецк, Кемеровская область, улица Циолковского, 40 тел. (384-3) 779173	Минск	Беларусь, Минск, улица Желудновича, 26 тел. 8-0297-512837 пейджер 375 (17) 2070000 абонент 7733	Раменское	ООО “Сервис-центр Техника” 140100 Раменское, Московская область, улица Школьная, 9 тел. (8-246) 74385/ 73499/ 32127
Глазов	Сервисный центр “Ваш Дом” Удмуртия, Глазов, улица Калинина, 6 тел. (341-41) 40737 “Холод-сервис”	Киров	СП “Квадрат-Сервис” 610027 Киров, улица Карла Маркса, 127 тел. (833-2) 373273/ 373555 факс (833-2) 673961 <i>Примечание пункт:</i>	Москва	109028 Москва, Певческий переулок, 1/2 строение 1 тел. (495) 9179108 <i>запасные части и аксессуары</i> тел. (495) 2985024 <i>пылесосы, СВЧ, мелкая техника, аксессуары</i> 109004 Москва, Николаямский переулок, 3-а корпус 4 тел. (495) 9126120 “М.Видео-сервис”	Серпухов	142201 Серпухов, Московская область, улица Московская, 44 тел. (27) 354300/ 351500/ 735119 ООО “СиПиЭс Мурманск-ТехЦентр” 183038 Мурманск, улица Софьи Перовской, 37 тел. (815-2) 455031 факс (815-2) 450989
Сарапул	Удмуртия, Сарапул, улица Горького, 12 тел. (341-47) 40804/ 40360	Киров	ООО НПФ “ТИС” 664081 Иркутск, улица Партизанская, 149 тел. (395-2) 513109 факс (395-2) 513693	Киров	610001 Киров, Октябрьский проспект, 116-а тел. (833-2) 546956 ООО “Теплар Сервис” 156000 Кострома, улица Молочная гора, 3, Рыбные ряды корпус 1 тел. (494-2) 312501 ЗАО “Аксон Сервис” 156603 Кострома, улица Станкостроительная, 5-б тел. (494-2) 220512/ 220382	Мурманск	ООО “Электроника-сервис” 183017 Мурманск, улица Лобова, 39/13 тел. (815-2) 220490 Мурманск, Ледокольный проезд, 5 тел. (815-2) 535775
Иркутск	Удмуртия, Сарапул, улица Горького, 12 тел. (341-47) 40804/ 40360	Кострома	АСЦ “Комту-Сервис” 664039 Иркутск, улица Гоголя, 53, 19 тел. (395-2) 389008	Кострома	ООО “Теплар Сервис” 156000 Кострома, улица Молочная гора, 3, Рыбные ряды корпус 1 тел. (494-2) 312501 ЗАО “Аксон Сервис” 156603 Кострома, улица Станкостроительная, 5-б тел. (494-2) 220512/ 220382	Мурманск	ООО “Электроника-сервис” 183017 Мурманск, улица Лобова, 39/13 тел. (815-2) 220490 Мурманск, Ледокольный проезд, 5 тел. (815-2) 535775
Иркутск	АСЦ “Комту-Сервис” 664081 Иркутск, улица 4-я Советская, 65 тел. (395-2) 226999/ 546854 “Байкал-сервис”	Кострома	664081 Иркутск, улица 4-я Советская, 65 тел. (395-2) 226999/ 546854 “Байкал-сервис”	Кострома	ЗАО “Аксон Сервис” 156603 Кострома, улица Станкостроительная, 5-б тел. (494-2) 220512/ 220382	Нальчик	чп Мирзоева Кабардино-Балкария, 360000 Нальчик, проспект Ленина, 24 тел. (866-2) 420430
Ангарск	Ангарск, Иркутская область, 18-й микрорайон, 1, 262 тел. (395-1) 550536 чп Жолудев В.В.	Краснодар	Ангарск, Иркутская область, п.Майск, улица Степана Разина, 5 тел. (395-1) 652505/ 698858	Краснодар	чп Пузенко С.В. 350072 Краснодар, Краснодарский край, улица Московская, 5 тел. (861-2) 521281 факс (861-2) 520934 “МС-центр”	Нижний Новгород	ООО “Тарант-сервис” Нижний Новгород, улица Заярская, 18 тел. (831-2) 623601/ 620029/ 163141/ 163151
Ангарск	Ангарск, Иркутская область, п.Майск, улица Степана Разина, 5 тел. (395-1) 652505/ 698858	Армавир	Сервис-центр “Смарт” 665719 Братск, Иркутская область, улица Южная, 103 тел. (395-3) 433700	Армавир	352923 Армавир, Краснодарский край, улица Краснофлотская, 76 тел. (861-37) 77766	Нижний Новгород	СП “Бытовая Автоматика” 603024 Нижний Новгород, улица Полатовская, 2-а тел. (831-2) 371949/ 783552
Братск	Усолье-Сибирское	Новоросийск	ООО “Фрейм” 664039 Иркутск, улица Гоголя, 53, 19 тел. (395-2) 389008	Новоросийск	ООО “Аргон-сервис” 353900 Новоросийск, Краснодарский край, улица Серова, 14 тел. (861-7) 630395/ 631115 ТОО “Техинсервис”	Нижний Новгород	СП “Электроника” 603000 Нижний Новгород, улица Алексеевская, 9 тел. (831-2) 194108/ 194110 603016 Нижний Новгород, улица Лескова, 8 тел. (831-2) 546818/ 594620
Усолье-Сибирское	“Электро-Быт-Сервис-Анг” Усолье-Сибирское, Иркутская область, Комсомольский проспект, 58-а, Дом быта “Сибирячка” тел. 8 (243) 63683 “Мастер Сервис”	Сочи	665719 Братск, Иркутская область, улица Южная, 103 тел. (395-3) 433700	Сочи	354002 Сочи, Краснодарский край, Курортный проспект, 76 тел. (862-2) 620295	Нижний Новгород	ЗАО “Полаир” 603950 Нижний Новгород, ГСП-722, улица Бутырская, 32-а тел. (831-2) 730880 - холодаильники; (831-2) 739378 - стиральные машины, плиты
Усть-Илимск	666685 Усть-Илимск, Иркутская область, улица Энтузиастов, 11, д/б “Радауга” тел. (395-35) 60057 “Пинк Доффин” Марий Эл, 424000 Йошкар-Ола, проспект Гагарина, 7 тел. (836-2) 112389	Красноярск	Усолье-Сибирское, Иркутская область, Комсомольский проспект, 58-а, Дом быта “Сибирячка” тел. 8 (243) 63683 “Мастер Сервис”	Красноярск	Сервисный центр “Близнецов” 660020 Красноярск, Красноярский край, улица Дудинская, 12-а тел. (391-2) 276720/ 653441/ 296595	Новгород	Новгород, улица Большая Санкт-Петербургская, 81-а тел. (816-2) 643654
Йошкар-Ола	Марий Эл, 424000 Йошкар-Ола, проспект Гагарина, 7 тел. (836-2) 112389	Курган	666685 Усть-Илимск, Иркутская область, улица Энтузиастов, 11, д/б “Радауга” тел. (395-35) 60057 “Пинк Доффин” Марий Эл, 424000 Йошкар-Ола, проспект Гагарина, 7 тел. (836-2) 112389	Курган	ООО “Т-во предпринимателей” 640000 Курган, улица Красная, 41 тел. (352-2) 457683	Новгород	чп Богдасаров Б.Г. 173526 Новгород, посёлок Панковка, улица Промышленная, 1 тел. (816-2) 191150
Йошкар-Ола	Марий Эл, 424038 Йошкар-Ола, улица Анциферова, 12-б тел. (836-2) 726379/ 723897	Курган	666685 Усть-Илимск, Иркутская область, улица Энтузиастов, 11, д/б “Радауга” тел. (395-35) 60057 “Пинк Доффин” Марий Эл, 424000 Йошкар-Ола, проспект Гагарина, 7 тел. (836-2) 112389	Курган	Технический центр “ТВ-сервис” 640000 Курган, улица Кирова, 83 тел. (352-2) 461542/ 421577	Новосибирск	СП “Фрегат-сервис” 630005 Новосибирск, улица Мичуринна, 22 тел. (383) 2120037/ 2111221 “Элга-сервис”
Казань	ООО “Александр и Ко” Татарстан, 420021 Казань, улица Нариманова, 65 тел. (843-2) 930190 факс (843-2) 931721	Курск	666685 Усть-Илимск, Иркутская область, улица Энтузиастов, 11, д/б “Радауга” тел. (395-35) 60057 “Пинк Доффин” Марий Эл, 424000 Йошкар-Ола, проспект Гагарина, 7 тел. (836-2) 112389	Курск	Сервисный центр “Сунцов” 305004 Курск, улица Льва Толстого, 9 тел. (471-2) 521340/ 333597	Новосибирск	630005 Новосибирск, улица Мичуринна, 22 тел. (383) 2120037/ 2111221 “Элга-сервис”
Казань	ООО “Эльдорадо-Сервис” Татарстан, 420132 Казань, улица Амирхана, 30 тел. (843) 2780000	Кызыл	666685 Усть-Илимск, Иркутская область, улица Энтузиастов, 11, д/б “Радауга” тел. (395-35) 60057 “Пинк Доффин” Марий Эл, 424000 Йошкар-Ола, проспект Гагарина, 7 тел. (836-2) 112389	Кызыл	СП “Видикон-сервис” Тува, Кызыл, улица Калинина, 1-б, Машзавод тел. (394-22) 10322 факс (394-22) 38064	Новосибирск	630112 Новосибирск, улица Королева, 17А тел. (383-2) 772320/ 772369/ 772559/ 772343
Бутульма	ООО “Стиниа Сервис” Татарстан, 423230 Бутульма, улица Гафизатулина, 19 тел. (855-14) 52434 факс (855-14) 52413	Липецк	666685 Усть-Илимск, Иркутская область, улица Энтузиастов, 11, д/б “Радауга” тел. (395-35) 60057 “Пинк Доффин” Марий Эл, 424000 Йошкар-Ола, проспект Гагарина, 7 тел. (836-2) 112389	Липецк	ООО “Оптима Лтд” 398001 Липецк, улица Советская, 66-а тел. (474-2) 238258	Новосибирск	СП “Сибирь” 630015 Новосибирск, улица Гоголя, 227 тел. (383) 2799613
Набережные Челны	ООО “Элекам-сервис +” Татарстан, 423815 Набережные Челны, Шинькинский бульвар, 8 п.1 к.2 тел. (855-2) 530546/ 530465	Липецк	666685 Усть-Илимск, Иркутская область, улица Энтузиастов, 11, д/б “Радауга” тел. (395-35) 60057 “Пинк Доффин” Марий Эл, 424000 Йошкар-Ола, проспект Гагарина, 7 тел. (836-2) 112389	Липецк	СП “Фоллум” 398600 Липецк, Универсальный проезд, 14 тел. (474-2) 331535 факс (474-2) 318182	Новосибирск	ООО “Сибирский Сервис” 630054 Новосибирск, улица Палхотного, 39 тел. (383-2) 924712/ 431638/ 571995
Набережные Челны	ООО “Элекам-сервис +” Татарстан, 423815 Набережные Челны, Шинькинский бульвар, 8 п.1 к.2 тел. (855-2) 530546/ 530465	Липецк	666685 Усть-Илимск, Иркутская область, улица Энтузиастов, 11, д/б “Радауга” тел. (395-35) 60057 “Пинк Доффин” Марий Эл, 424000 Йошкар-Ола, проспект Гагарина, 7 тел. (836-2) 112389	Липецк	СП “Быттехника” Липецк, улица Семашко, 14 тел. (474-2) 276612/ 391125 “ЦентрВидеоСервис” 685000 Магадан, улица Гагарина, 28-в, 64 тел. (413-22) 75706	Бердск	ООО “Юджин” 633190 Бердск, Новосибирская область, улица Первомайская, 7-а тел. (383-41) 21114
Калининград	чп Галотин 236040 Калининград, улица Чернышевского, 76, магазин Электролюкс тел. (411-2) 538528 факс (411-2) 450812	Магадан	666685 Усть-Илимск, Иркутская область, улица Энтузиастов, 11, д/б “Радауга” тел. (395-35) 60057 “Пинк Доффин” Марий Эл, 424000 Йошкар-Ола, проспект Гагарина, 7 тел. (836-2) 112389	Магадан	чп Шангиленко Магадан, улица Пролетарская, 59, магазин “Уют” тел. (413-22) 75844/ 57048	Карасук	СП “Сибирский сервис” 632864 Карасук, Новосибирская область, улица Чайковского, 26 тел. 8 (913) 9513419
Калининград	ООО “Вестер-Сервис” 236040 Калининград, улица Горького, 50 тел. (411-2) 272054/ 273151/ 273432	Майкоп	666685 Усть-Илимск, Иркутская область, улица Энтузиастов, 11, д/б “Радауга” тел. (395-35) 60057 “Пинк Доффин” Марий Эл, 424000 Йошкар-Ола, проспект Гагарина, 7 тел. (836-2) 112389	Майкоп	“Электрон-сервис” Адыгея, 385018 Майкоп, улица Димитрова, 25 тел. (877-22) 66238 “Джун Лтд” Адыгея, Майкоп, улица Хавурате, 155, сервисный центр тел. (877-22) 47527	Норильск	АСЦ “Тайсервис” 663300 Норильск, Таймырский АО, улица Ленинградская, 22/43 тел. (391-9) 491212
Калуга	ООО ТПЦ “Ана-Сервис” 248000 Калуга, улица Пушкина, 10/75 тел. (484-2) 795989/ 548605	Майкоп	666685 Усть-Илимск, Иркутская область, улица Энтузиастов, 11, д/б “Радауга” тел. (395-35) 60057 “Пинк Доффин” Марий Эл, 424000 Йошкар-Ола, проспект Гагарина, 7 тел. (836-2) 112389	Майкоп	“Джун Лтд” Адыгея, Майкоп, улица Хавурате, 155, сервисный центр тел. (877-22) 47527	Норильск	СП “А.И.С.Т.” 663310 Норильск, Таймырский АО, проспект Ленина, 10, 80 тел. (391-9) 481080
Обнинск	ООО “Радиотехника” 249020 Обнинск, Калужская область, улица Курчатова, 46 тел. (484-39) 53131	Махачкаа	666685 Усть-Илимск, Иркутская область, улица Энтузиастов, 11, д/б “Радауга” тел. (395-35) 60057 “Пинк Доффин” Марий Эл, 424000 Йошкар-Ола, проспект Гагарина, 7 тел. (836-2) 112389	Махачкаа	АОЗТ “Люкс Лтд.” Дагестан, 367002 Махачкала, улица Ленина, 113-а тел. (872-2) 682582 факс (872-2) 679587	Омск	ООО “Сервис Бытовой Техники” 644033 Омск, улица Волховстроя, 90 тел. (381-2) 251610
Кемерово	Сервисный центр “КВЭЛ” 650004 Кемерово, улица Соборная, 8 тел. (384-2) 358319	Махачкаа	666685 Усть-Илимск, Иркутская область, улица Энтузиастов, 11, д/б “Радауга” тел. (395-35) 60057 “Пинк Доффин” Марий Эл, 424000 Йошкар-Ола, проспект Гагарина, 7 тел. (836-2) 112389	Махачкаа	Дагестан, Махачкала, проспект Шамиля, 20 тел. (872-2) 647133 факс (872-2) 642895	Омск	“Евротех-сервис” 644024 Омск, улица Маршала Жукова, 91 тел. (381-2) 580687 факс (381-2) 530881
						Омск	ООО “Бытовая техника” Омск, Иртышская набережная, 12 тел. (3812) 579540/ 579541

Оренбург	ООО ТПЦ “Алико-Сервис” 460006 Оренбург, улица Невельская, 8-а тел. (353-2) 572491/ 572494/ 572668/ 792368	Самара	тел. (846) 2244646 СП “Триада-М” 443099 Самара, улица Ленинградская, 17	Ухта	СП “Быттехника” Коми, 169300 Ухта, улица Бушуева, 18 тел. (214-72) 33760		микрорайон, 56 тел. (346-12) 48596/ 54233
Оренбург	ООО “Веста” 460006 Оренбург, проспект Парковый, 13 тел. (353-2) 381722/ 381706		тел. (846) 2641037	Тамбов	“Атлант-сервис” 392000 Тамбов, улица Московская, 23-а тел. (475-2) 726346	Сургут	“Интерсервис” 628405 Сургут, Ханты-Мансийский АО, Комсомольский проспект, 44 тел. (346-2) 252563/ 256970
Бузулук	СП “Альянс” 461049 Бузулук, Оренбургская область, 2-ой микрорайон, 34 тел. (353-42) 27147	Тольятти	“Мастер-класс” 445035 Тольятти, Самарская область, улица Карбышева, 6	Тамбов	“SR-KRATA” 392000 Тамбов, улица Красная, 7-а тел. (475-2) 725123	Сургут	МП “Холодильная техника” 628400 Сургут, Ханты-Мансийский АО, улица Студенческая, 21 тел. (346-2) 712971
Орск	СП “Альянс-С” 462428 Орск, Оренбургская область, улица Краматорская, 10 тел. (353-7) 266266	Тольятти	“Волга-Техника Холдинг” 445022 Тольятти, Самарская область, бульвар 50 лет Октября, 26	Тверь	170002 Тверь, проспект Чайковского, 100 тел. (482-2) 320023	Чебоксары	СП “Белая техника” Чувашия, 428018 Чебоксары, улица Пирогова, 20 тел. (835-2) 431211
Орск	“Аста-сервис” 462420 Орск, Оренбургская область, улица Краматорская, 50 тел. (353-7) 213666/ 259803	Санкт-Петербург	ООО “Точно в срок” 196128 Санкт-Петербург, улица Благодатная, 6 тел. (812) 3682205/ 3682206/ +7 (911) 2606777	Тверь	ООО ТПЦ “Весы-Веста” 170001 Тверь, улица Спартака, 50 тел. (482-2) 423389/ 428494	Челябинск	ООО “Алогос-Сервис” 454026 Челябинск, проспект Победы, 292 тел. (351) 7413403
Орёл	ООО “ТехноСервис” 440600 Пенза, улица Пушкина, 10 тел. (841-2) 544301		факс (812) 3690072 ООО “Точно в срок” 196128 Санкт-Петербург, улица Благодатная, 6 тел. (812) 3682205/ 3682206/ +7 (911) 2606777	Кимры	СП “Престиж-Сервис” 171510 Кимры, Тверская область, улица Урицкого, 9 тел. (482-36) 32138	Челябинск	ООО ТПЦ “Рембыттехника” выездные обслуживание: (351) 2802020/ 2802070/ 2802424/ 2802444/ 2802345
Орёл	“МастерЪ” 302016 Орёл, улица Латынских стрелков, 1 тел. (486-2) 751480	Санкт-Петербург	тел. (812) 5541117/ 5541188 “Партия-Сервис-Балтик” 196191 Санкт-Петербург, улица Варшавская, 51 корпус 1	Томск	ООО “СБ-сервис” 634061 Томск, улица Никитина, 37-а тел. (382-2) 527772		факс (351) 7136149 ООО ТПЦ “Рембыттехника” <i>выездное обслуживание:</i> (351) 2802020/ 2802070/ 2802424/ 2802444/ 2802345
Пенза	ООО “ТехноСервис” 440600 Пенза, улица Пушкина, 10 тел. (841-2) 544301	Санкт-Петербург	тел. (812) 3742116/ 3742117 Совинсервис-Санкт-Петербург 193144 Санкт-Петербург, Суворовский проспект, 35	Томск	ООО “Академия-Сервис” 634055 Томск, Академический проспект, 1 блок А, 204 тел. (382-2) 491580/ 492808		“ <i>примьные пункты (мелкая техника):</i> 454081 Челябинск, улица Артиллерийская, 102, тел. (351) 7727205/ 7727366 454038 Челябинск, улица Сталеваров, 15, тел. (351) 7243672
Пенза	ЗАО “Техсервис” 440044 Пенза, улица Коммунистическая, 28 тел. (841-2) 558598/ 646856/ 621149		факс (812) 2750571/ 2750121/ 2750556 <i>пылесосы, СВЧ, мелкая техника</i> 198020 Санкт-Петербург, Нарвский проспект, 18 тел. (812) 2520329/ 3208293	Тула	ООО “Архимед-сервис” 300000 Тула, улица Фридриха Энгельса, 40 тел. (487-2) 361917	Челябинск	454126 Челябинск, улица Молодогвардейцев, 48-а, тел. (351) 2803550
Пермь	ООО “Импорт-Сервис” 614107 Пермь, улица Инженерная, 10 тел. (342-2) 656983	Саранск	ЗАО “Сарансктехприбор” Мордовия, 430000 Саранск, улица Советская, 52 тел. (834-2) 242255/ 328034	Тула	улица Кулузова 24 тел. (487-2) 415552/419030 ЗАО ПКФ “Профит” 300000 Тула, улица Вересаева, 1 тел. (487-2) 309464/ 309565	Челябинск	ООО “Трейд-сервис” 454080 Челябинск, проспект Комарова, 114 тел. (351) 7726992/ 7720701/ 7726501
Пермь	ООО “Эльдорадо-Сервис” 614014 Пермь, улица Соликамская, 271-а тел. (342) 2631402/ 2631403	Саратов	“Сар-сервис” 410600 Саратов, улица Ульяновская, 7 тел. (845-2) 510099	Шёкино	“Мастер-Быт” 301200 Шёкино, Тульская область, улица Пионерская, 22 тел. (487-51) 50107	Челябинск	СП “Электро-Н” 454112 Челябинск, площадь Победы, 302 тел. (351) 7410141/ 7410151
Петрозаводск	“Акант-сервис” Карелия, 185002 Петрозаводск, улица Суоярвская, 8 тел. (814-2) 722056	Саратов	410600 Саратов, улица Ульяновская, 7 тел. (845-2) 510099	Тюмень	ТПЦ “Тюмень-Импорт-Сервис” 625026 Тюмень, улица Мельникайте, 97 тел. (345-2) 494222/ 311280	Копейск	ООО ТПЦ “Рембыттехника” 456000 Копейск, Челябинская область, проспект Ильича, 16, тел. (35139) 39759
Петрозаводск	“Альфа-Сервис” Карелия, 185011 Петрозаводск, улица Лыжная, 2-б тел. (814-2) 636320	Саратов	410040 Саратов, проспект 50-лет Октября, 110-а тел. (845-2) 485988/ 486188	Тюмень	ООО “Сервис Тюмень” 625000 Тюмень, улица 30 Лет Победы, 113-а тел. (345-2) 352584/ 702352	Магнитогорск	ООО “Магэлис” 455038 Магнитогорск, Челябинская область, улица Завенягина, 9 тел. (351-9) 307466
Псков	Сервис-центр “САМ” 180004 Псков, Октябрьский проспект, 56 тел. (811-2) 165527	Саратов	ТОО ДФ “Рим-2” 410002 Саратов, улица Московская, 66 тел. (845-2) 721069/ 984324	Тюмень	ООО “АЮО и К” 625051 Тюмень, улица Свердлова, 5 тел. (345-2) 451972/ 451973	Чита	СП “Славинский-Электроника” 672010 Чита, улица Инголинская, 35 тел. (302-2) 325522
Ростов-на-Дону	ООО “Абрис плюс” 344018 Ростов-на-Дону, Будённовский проспект, 72-а тел. (863-2) 443590	Саратов	факс (845-2) 284139 ООО Сервис-центр “Скарт” 410040 Саратов, проспект 50 лет Октября, 110-а тел. (845-2) 370707	Тюмень	Сервисный центр “СВ” 626150 Тобольск, Тюменская область, 4 микрорайон, 85 тел. (345-11) 53399	Чита	ООО “Архимед” 672000 Чита, улица Анохина, 10 тел. (302-2) 364701
Ростов-на-Дону	ООО “Элтех” 344068 Ростов-на-Дону, улица Нариманова, 72/2 тел. (863) 2312032/ 2312033/ 2474152	Саратов	“Архипелаг-Сервис” 410000 Саратов, проспект Кирова, 22 тел. (845-2) 523774/ 272268	Тобольск	ООО “Кондор-сервис” Бурятия, 670045 Улан Удэ, улица Гагарина, 15 тел. (301-2) 442344	Чита	ООО “Эпсилон” 672038 Чита, улица Нагорная, 111 тел. (302-2) 369212/ 369213
Ростов-на-Дону	344092 Ростов-на-Дону, проспект Космонавтов, 2 тел. (863) 2206872	Смоленск	СП “Гарант” 214000 Смоленск, улица Ленина, 22/6 тел. (481-2) 618800/ 683500	Улан Удэ	ООО “Лидинг” 432072 Ульяновск, Ульяновский проспект, 10, 3 этаж тел. (842-2) 209781	Элиста	ООО “Интерлайн” Калмыкия, Элиста, 7-й микрорайон, 1-б тел. (847-22) 38859
Ростов-на-Дону	ТОО РПЦ “Совинсервис” 344006 Ростов-на-Дону, проспект Соколова, 11 тел. (863-2) 405782/ 635782/ 643400	Ставрополь	ТОО “Норд-Сервис” 355000 Ставрополь, улица Кулакова, 24 тел. (865-2) 293030/ 265106	Ульяновск	факс (345-2) 354620 Сервисный центр “СВ” 626150 Тобольск, Тюменская область, 4 микрорайон, 85 тел. (345-11) 53399	Якутск	ООО “Техно-Сервис” Якутия (Саха), 677000 Якутск, улица Дзержинского, 37/1 тел. (914-2) 757578
Ростов-на-Дону	ООО “Эльсервис” 344092 Ростов-на-Дону, проспект Космонавтов, 2/2 тел. (863) 2377688/ 2377663/ 2377696		факс (865-2) 943814 ЗАО “СИМПЭКС” 357600 Эссентуки, Ставропольский край, улица Пятигорская, 143	Уфа	ООО “Планета Люкс” Башкортостан, 450000 Уфа, улица Сочинская, 8 тел. (347-2) 734485	Ярославль	факс (411-2) 366-444 ЗАО “ТАУ” 150049 Ярославль, улица Свободы, 101 тел. (485-2) 796677
Ростов-на-Дону	“Поиск-сервис” 344065 Ростов-на-Дону, улица 50 лет Ростсельмаш, 1 тел. (863) 2552017/ 2552018/ 2552019	Ессентуки	факс (879-34) 28518 “Телсвид-сервис” Минеральные Воды, Ставропольский край, улица Московская, 29-а	Уфа	ООО “Планета Люкс” Башкортостан, 450000 Уфа, улица Сочинская, 8 тел. (347-2) 734485	Ярославль	факс (485-2) 796679 “Рослан-сервис” 150000 Ярославль, улица Первомайская, 9/12 тел. (485-2) 725722/ 304669
Волгодонск	СП “Комфорт-сервис” Волгодонск, Ростовская область, улица К.Маркса, 30 тел. (863-92) 52929	Минеральные Воды	тел. (879-34) 25090/ 28861 факс (879-34) 28518 “Телсвид-сервис” Минеральные Воды, Ставропольский край, улица Московская, 29-а	Уфа	ООО “Планета Люкс” Башкортостан, 450000 Уфа, улица Сочинская, 8 тел. (347-2) 734485	Ярославль	факс (485-2) 725723 ООО “ПРОЛОГ-Сервис” 150000 Ярославль, улица Первомайская, 33 тел. (485-2) 305535
Каменск-Шахтинский	“Диорит-сервис” 347800 Каменск-Шахтинский, Ростовская область, улица Красная, 62 тел. (863-65) 42851/ 40455/ 41027/ 40719	Минеральные Воды	факс (879-34) 28518 “Телсвид-сервис” Минеральные Воды, Ставропольский край, улица Московская, 29-а	Уфа	Сервис-центр “Техно” Башкортостан, 450000 Уфа, улица Чернышевского, 88 тел. (347-2) 799070	Ярославль	факс (485-2) 726381 ООО “Транс-экселдиния” 152920 Рыбинск, Ярославская область, проспект Серова, 8 тел. (485-5) 556572
Рязань	“Фонограф-Сервис” 390005 Рязань, улица Гагарина, 14 тел. (491-2) 246853/ 246853/ 922484	Пятигорск	тел. (879-22) 76518/ (879-33) 76137/ (865-2) 913574 факс (879-22) 76145 пбююл Богданов В.А. 357203 Минеральные Воды, Ставропольский край, проспект 22 Паргьезла, 12, 142	Уфа	ООО “Планета Люкс” Башкортостан, 450000 Уфа, улица Сочинская, 8 тел. (347-2) 734485	Ярославль	ООО “ПРОЛОГ-Сервис” 150000 Ярославль, улица Первомайская, 33 тел. (485-2) 305535
Рязань	ООО “Сервисный центр” 391011 Рязань, Куйбышевское шоссе, 21 тел. (491-2) 210734/ 251580	Пятигорск	тел. (879-22) 63717/ 8 (928) 2528484 “И.С. Бизнес-сервис” 357519 Пятигорск, Ставропольский край, проспект Калинина, 19	Уфа	ООО “Планета Люкс” Башкортостан, 450000 Уфа, улица Сочинская, 8 тел. (347-2) 734485	Ярославль	факс (485-2) 726381 ООО “Транс-экселдиния” 152920 Рыбинск, Ярославская область, проспект Серова, 8 тел. (485-5) 556572
Рязань	“Артника-сервис” 390046 Рязань, улица Яхонтова, 19 тел. (491-2) 254096/ 215720	Пятигорск	тел. (839-7) 973598 факс (839-7) 973802 “Норд-Сервис” Пятигорск, Ставропольский край, улица Московская, 96	Уфа	ООО “Эльдорадо-сервис” Башкортостан, 420098 Уфа, улица Комсомольская, 2 тел. (347-2) 924856	Ярославль	факс (485-2) 726381 ООО “Транс-экселдиния” 152920 Рыбинск, Ярославская область, проспект Серова, 8 тел. (485-5) 556572
Самара	ООО “Эль-Сервис” 443066 Самара, улица XXII Паргьезла, 52 тел. (846) 2287218/ 2285090/ 91/ 92	Сыктывкар	тел. (879-33) 45085 “Атлант-Центр” Коми, 167000 Сыктывкар, улица Индустриальная, 10	Хабаровск	“Контур” 600044 Хабаровск, Хабаровский край, проспект 60 лет Октября, 210 тел. (421-2) 701000		
Самара	ООО “Фирма Сервис-Центр” 443096 Самара, ТПЦ “Аквариум”, улица Мичурина, 15, 207 тел. (846) 2637575/ 2637474	Сыктывкар	тел. (821-2) 310580 “Домосервис” Коми, 167981 Сыктывкар, Сысольское шоссе, 1/3 тел. (821-2) 211532/ 211832/ 211399	Ханты-Мансийск	Нефтеюганск СП “Юганск” 628310 Нефтеюганск, Ханты-Мансийский АО, 12 микрорайон, 47 тел. (346-12) 52232		
	тел. (846) 2637575/ 2637474 <i>мелкая бытовая техника</i> 443090 Самара, ул. Ангонова-Овсенко, 59а	Сыктывкар	факс (821-2) 212848 Сервисный центр “Ваш Дом” Коми, 167023 Сыктывкар, улица Морозова, 115 тел. (821-2) 212848	Нефтеюганск	СП “АИС” 628311 Нефтеюганск, Ханты-Мансийский АО, 13		Продукция изготовлена по лицензии. Адрес предприятия-изготовителя: ООО “Техпроминвест”, Россия, 236041 г. Калининград, ул. 4-я Большая Окружная, 1-а тел/факс: (4012) 574049